

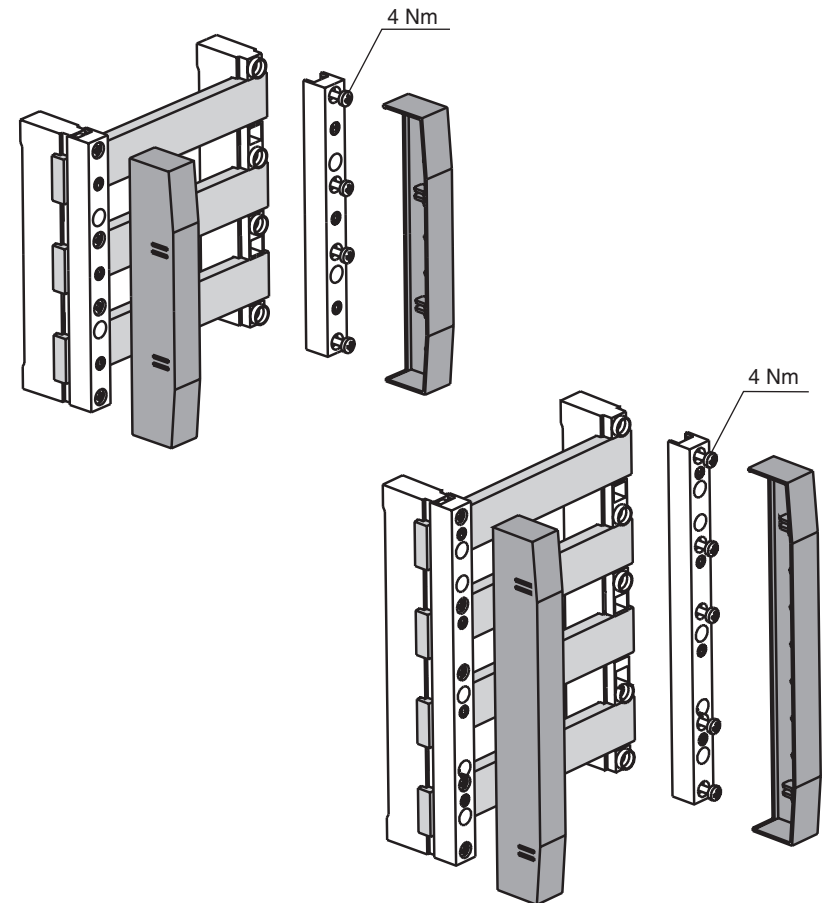
Gebrauchsanleitung Installation Instructions

GA-G001

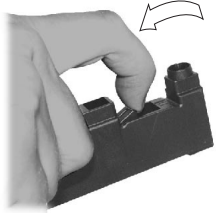
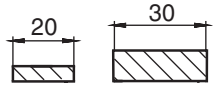
14516b

CE Sammelschienenträger und Zubehör Busbar support and accessories

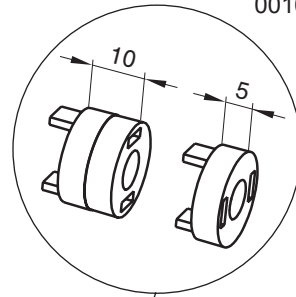
Vor Beginn der Arbeiten Gerät spannungsfrei schalten. Inbetriebsetzung und Wartung nur durch Fachpersonal. To prevent electrical shock disconnect from power source before installing or servicing. Work and maintenance by skilled staff only.



Abmessungen / Dimensions

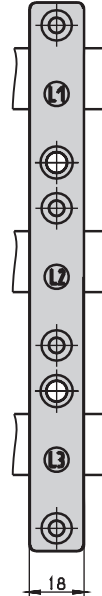
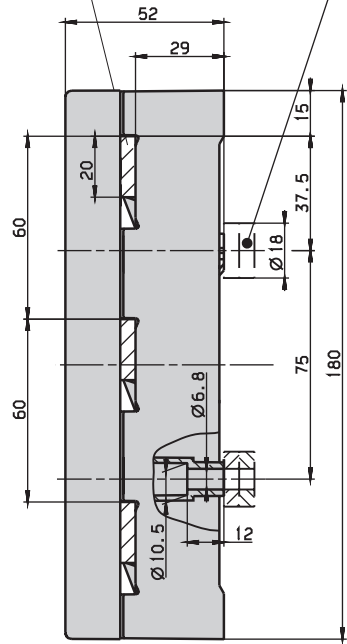
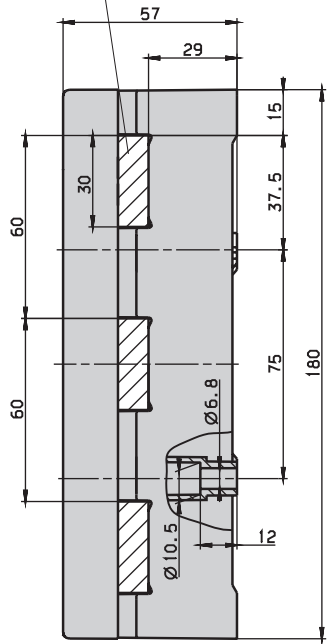


001696005

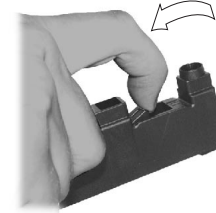
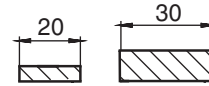


30x10 (30x5)

20x5 (20x10)



Abmessungen / Dimensions



001696005

